

بسمه تعالی

## معرفی شرکت دانش بنیان ایمن انرژی آینده سازان توس

## شرکت تولیدی و صنعتی دانش بنیان ایمن انرژی

شرکت دانش بنیان ایمن انرژی، در زمینه تولید انواع شیربرقی های گاز مدل دانگز و همچنین مادولار کردن انواع مشعل های صنعتی و کنترلر مربوط به آن فعالیت دارد. این شیرها، در سایزهای مختلف تولید و ارائه می گردد.

تمامی مراحل طراحی و تولید، با بهره گیری از صنعتگران با تجربه در زمینه های قالبسازی، تزریق پلاستیک، ریخته گری دایکاست، برق و الکترونیک، جوشکاری تخصصی، متالورژی، ماشینکاری CNC و پوشش دهی فلزات در داخل کارخانه و یا تحت نظارت مدیران شرکت انجام می پذیرد.

فعالیت اجرایی این شرکت در سال ۹۹ با ثبت شرکت ایمن انرژی آینده سازان توس در استان خراسان رضوی و در شهر مقدس مشهد آغاز گردید. کلیه محصولات تولیدی ایمن انرژی از مرغوبترین و با کیفیت ترین نوع مواد اولیه تولید شده و دارای گارانتی و خدمات پس از فروش معتبر می باشد.

محصولات شرکت ایمن انرژی با نگاه به جهانی شدن برند، و نیز رعایت اصل کیفیت بالا، قیمتی رقابتی با سایر محصولات مشابه را داشته و عمدتاً در فضای تصمیم گیری شفاف، این ایمن انرژی است که انتخاب می گردد.

شایان ذکر است بدانیم با توجه به عدم وجود برخی تجهیزات آزمایشگاهی و تحقیقاتی در داخل کشور و علی رغم دشواری های موجود در مسیر تکمیل این پروژه، با استعانت از خداوند متعال و تکیه بر توان مهندسان داخلی و تجربیات ارزشمند کادر تحقیقاتی شرکت ایمن انرژی در زمینه تجهیزات گازسوز، نه تنها بر مشکلات پیش رو فائق آمده بلکه موفق به تجاری سازی شیرهای برقی گاز گردیده است و فرآیند انجام تستهای آزمایشگاهی و ایمنی در آزمایشگاه شرکت ایمن انرژی انجام می گیرد.

شرکت ایمن انرژی با امید و هدف خودکفایی روزافزون، با تولید کالای با کیفیت ایرانی با قیمتی رقابتی آمادگی خود را جهت تامین کالای مورد نیاز آن شرکت محترم اعلام می دارد.

**با احترام**

**گروه تولیدی و صنعتی دانش بنیان ایمن انرژی**



# ایمت انرژی



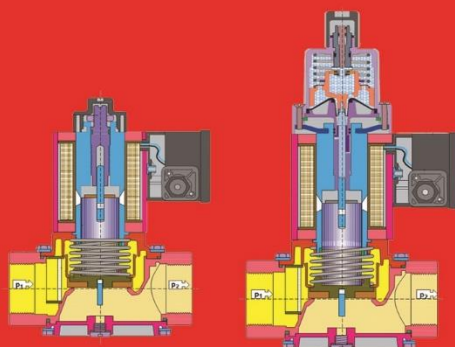
گروه تولیدی و صنعتی دانش بنیان در صنعت نفت و گاز

# شیربرقی های گاز ایمن انرژی



- « کلاس انرژی در شیربرقی های گاز ایمن انرژی A، گرید 2، نوع اتصال در آن به صورت دنده ای و تک مرحله ای می باشد. در شیربرقی های گاز ایمن انرژی وضعیت شیر در حالت عادی بسته (Normally Closed)، دمای محیط 15- تا +60 درجه سانتیگراد، ولتاژ 230 ولت متناوب (15% و +10%)، فرکانس 50 الی 60 هرتز و درجه حفاظت آن IP54 می باشد. و از آلومینیوم، استیل و برنج ساخته شده است.
- « شیربرقی های گاز ایمن انرژی در انواع مشعل ها، جت هیترها، کوره های صنعتی و در تمام تجهیزات گازی که نیاز به تغییرات جریان گاز دارند کاربرد دارد.
- « شیربرقی های گاز ایمن انرژی دارای بهترین کارایی در مینیموم و ماکزیمم اختلاف فشار، طراحی دیافراگم عالی برای جریان های بالا، قابلیت قطع و وصل سریع و مطمئن و امکان پاسخ سریع در مقایسه با سایر شیرآلات صنعتی می باشد.
- « شیربرقی های گاز ایمن انرژی به دلیل ساخت تمام قطعات آن در شرکت ایمن انرژی دارای خدمات پس از فروش در دسترس می باشد.

| سایز اتصالات | نوع عملکرد | وزن    | حداکثر فشار کار                                | زمان بستن شیر                    | زمان باز شدن کامل شیر |
|--------------|------------|--------|------------------------------------------------|----------------------------------|-----------------------|
| 1/2          | تدریجی     | 1100 g | 360 میلی بار (36 kPa)                          | حداکثر 1 ثانیه                   | تدریجی                |
|              | تک ضرب     | 1000 g | 360 میلی بار (36 kPa)                          | حداکثر 1 ثانیه                   | حداکثر 1 ثانیه        |
| 1            | تدریجی     | 2750 g | 360 میلی بار (36 kPa)                          | حداکثر 1 ثانیه                   | تدریجی                |
|              | تک ضرب     | 2450 g | 360 میلی بار (36 kPa)                          | حداکثر 1 ثانیه                   | حداکثر 1 ثانیه        |
| 1 1/2        | تدریجی     | 5500 g | 360 میلی بار (36 kPa)<br>200 میلی بار (20 kPa) | حداکثر 1 ثانیه<br>حداکثر 1 ثانیه | تدریجی                |
|              | تک ضرب     | 5400 g | 360 میلی بار (36 kPa)<br>200 میلی بار (20 kPa) | حداکثر 1 ثانیه<br>حداکثر 1 ثانیه | حداکثر 1 ثانیه        |
| 2            | تدریجی     | 6200 g | 360 میلی بار (36 kPa)                          | حداکثر 1 ثانیه                   | تدریجی                |
|              | تک ضرب     | 5900 g | 360 میلی بار (36 kPa)                          | حداکثر 1 ثانیه                   | حداکثر 1 ثانیه        |



شیربرقی های گاز ایمن انرژی به علت داشتن ساختمان ساده، طراحی یکپارچه، کاربری آسان و ساخت آن در یک شرکت دانش بنیان ایرانی دارای قیمت مناسب و در عین حال با کیفیت، سرعت عملکرد و راندمان بالا می باشند.

# کنترل مادولار ایمن انرژی



کنترل مادولار شرکت ایمن انرژی برای ارائه راه حل در سامانه های تاسیسات حرارتی و برودتی و صنعت اتوماسیون به کار گرفته می شود. بیشترین مورد استفاده کنترل های مادولار ایمن انرژی در انواع مشعل های صنعتی گازی، دوگانه، سه گانه، ترکیبی، هواجدا، کنترل دیگ و کنترل محصولات احتراق می باشد.

## مزیت های کنترل مادولار ایمن انرژی

- کنترل خودکار هوشمند نسبت سوخت به هوا
- کاهش آلاینده های حاصل از احتراق به خصوص اکسیدات نیتروژن
- بهینه سازی و کاهش مصرف سوخت و انرژی تا 50 درصد با راندمان بالا
- کیفیت قابل رقابت با نمونه های خارجی همراه با قیمت مناسب در مقایسه با رقبای دیگر
- سرور خدماتی در کل کشور و ارائه خدمات 24 ساعته آنلاین همراه با پروتکل های امنیتی بالا
- اتصال به سیستم های مدیریت تاسیسات ساختمان (BMS) و همچنین مجهز به سیستم اینترنت اشیا (IoT) به منظور پایش و مدیریت لحظه ای تاسیسات کارخانه ها از طریق اپلیکشین های قابل نصب بر تلفن همراه و رایانه



# « مشاوره های تخصصی در زمینه های:

• بهینه سازی و کاهش مصرف سوخت و انرژی

• اتوماسیون صنعتی و مکانیزه کردن خطوط تولید

• راه اندازی خطوط تولید و ماشین سازی های پیشرفته و رباتیک

• ایجاد سامانه اینترنت اشیا صنعتی در تاسیسات حرارتی و برودتی

• مادلار کردن مشعل های صنعتی از سایز ۵۰ هزار تا ۲۰ میلیون کیلوکالری



## تلفن کارخانه

۰۵۱ - ۹۱ ۰۹ ۶۹ ۶۳

## دفتر مرکزی تهران

۰۲۱ - ۹۱ ۰۹ ۶۹ ۶۳

## پیامرسان ها

۰۹۳۵ ۲۹۰ ۳۳ ۵۳

## آدرس کارخانه

جاناباز(انتهای توس ۱۰) خیابان وصال (کارگر ۱۴)

نرسیده به وصال ۲ پلاک ۱۲



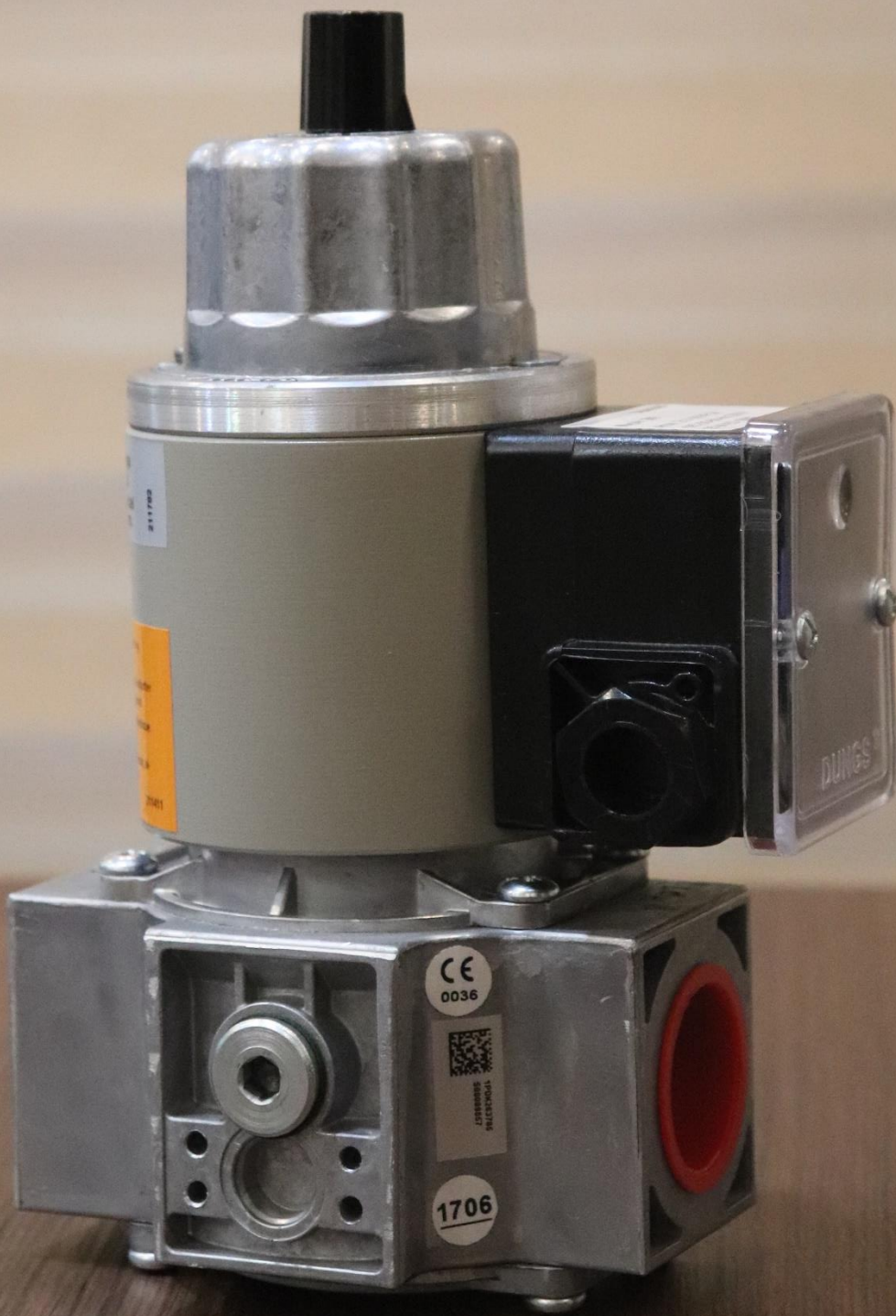
آدرس سایت

 [www.imen-energy.com](http://www.imen-energy.com)

ایمیل

 [imen.energy.at@gmail.com](mailto:imen.energy.at@gmail.com)

 [info@imen-energy.com](mailto:info@imen-energy.com)



211700

1706

DUNGS

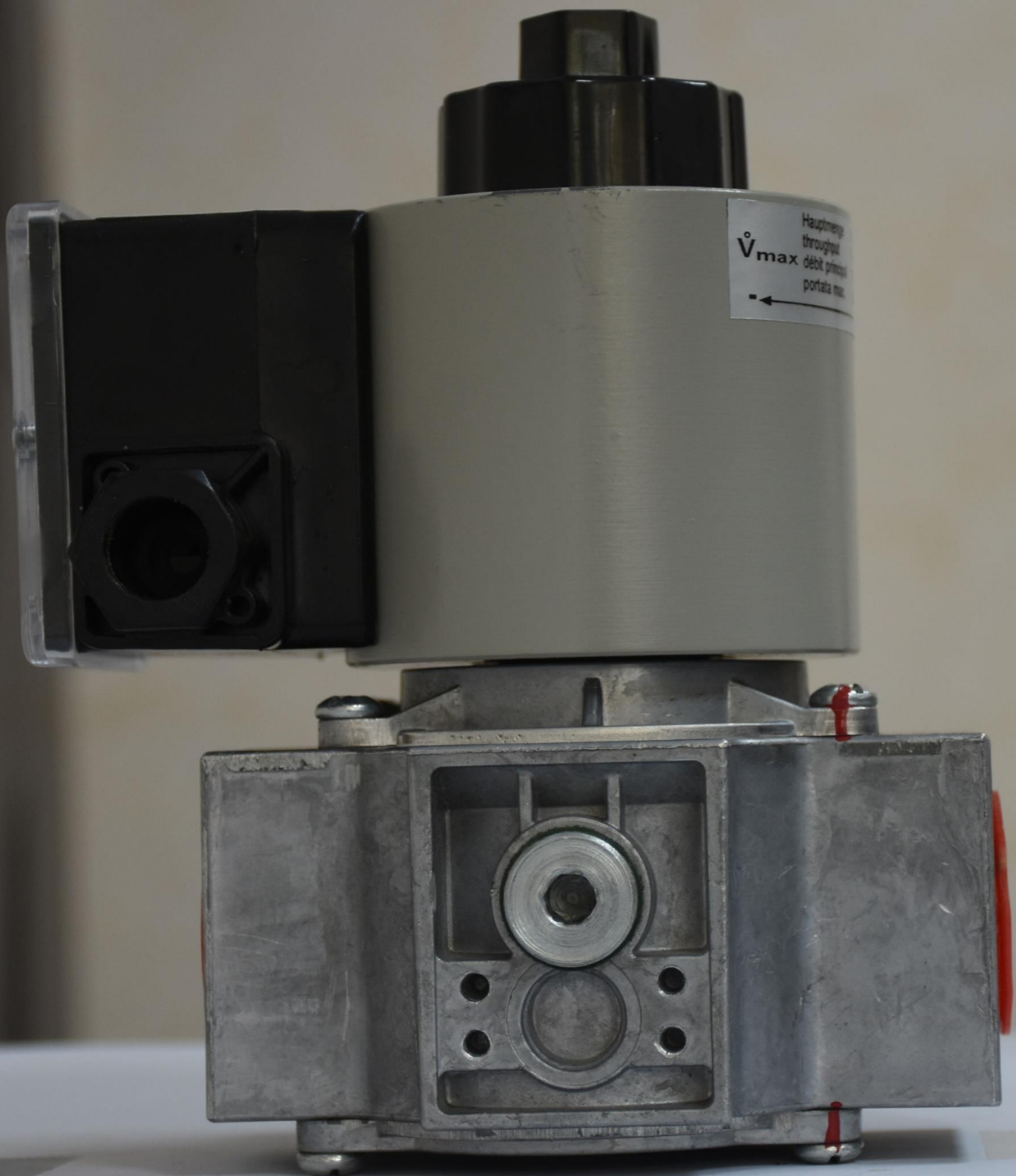
CE  
0036



1706







$\dot{V}_{max}$  Hauptmenge  
throughput  
débit principal  
portata max.  
←